



LAPÁK PÍSKU VÍROVÝ

POLYPROPYLÉN s UV STABILIZACÍ

ZAŘÍZENÍ SLOUŽÍCÍ PRO ODSTRANĚNÍ PÍSKU Z ODPADNÍ VODY

- na kanálech a kanalizacích jako ochrana objektů před pískem
 - na přítoku do biologické části ČOV
 - na přítoku do dešťových nádrží

VÝHODY

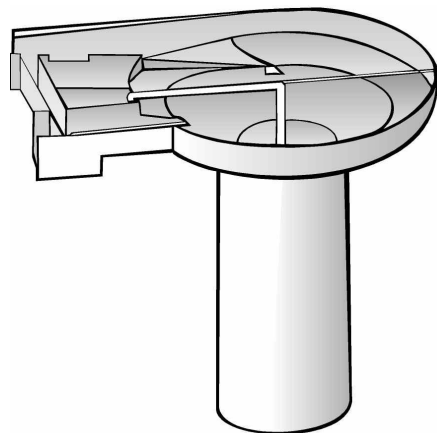
- investiční úspora jako důsledek zjednodušení stavby a snížení hloubky zakládání
- vysoký funkční rozsah průtoků při zachování účinnosti separace
- vytěžený písek nezapáchá, nezahnívá a dobře se s ním manipuluje
- zlepšená separace písku od organických nerozpuštěných látek
- nižší hloubka lapáku
- snížení funkčního objemu lapáku jako důsledek hydrauliky příčného proudění

Prefabrikované společné uspořádání lapáku písku, čerpání a praní písku umožní :

- zjednodušené projektování
- zjednodušené provádění stavby
- úsporu investičních nákladů
- dodržení optimálních rozměrů

FUNKCE

Požadavek konstantní účinnosti separace nerozpuštěných látek minerální povahy z odpadní vody pro velký rozsah průtoků při udržení organických nerozpuštěných látek ve vlnosu vedl k vývoji lapáku písku s příčnou cirkulací. Vírový lapák písku typ Geiger se sestává z tangenciálního nátoky, kuželovitého pracovního objemu a řídicí šterbiny na odtoku. Příčná cirkulace v lapáku vzniká při proudění vody v oblouku. Vlivem odstředivých sil jsou těžší pískové částice vrhány k vnější stěně oblouku. Po odklonu spirály proudění ode dna jsou částice sunuty ke středu mimo vliv příčné cirkulace, kde se hromadí ve sběrném prostoru. Naopak organické látky se stejnou sedimentační rychlostí, avšak s větším objemem, jsou drženy ve spirále proudění a neusazují se. Vírový lapák provádí sedimentaci selektivně a to jak v závislosti na sedimentační rychlosti, tak i v závislosti na specifické hustotě nerozpuštěných látek, čímž se odlišuje od horizontálních a vertikálních lapáků, jež provádí separaci pouze podle sedimentačních rychlostí. Vírový lapák je navržen tak, aby rychlost příčné cirkulace a velikost odstředivé síly byly konstantní v celém funkčním průtokovém rozpětí. Písek je z akumulačního prostoru periodicky těžen mamutkou nebo čerpadlem s vířivým oběžným kolem do pračky písku, jež jsou součástí lapáku. Pro revizi lapáku nebo demontáži mamutky je lapák vybaven obtokem.



Lapák písku v provedení typu Geiger je po dlouholetých výzkumech intenzifikován tak, že jeho účinnost pro zrna minerální povahy větší jak 0,2 mm se pohybuje od 91 % do 98 %, a to při minimálním obsahu zachycených nerozpuštěných organických látek. Účinná funkce pro rozsah průtoků 1 : 10 je určena přesným návrhem přítokového koryta (tj. konstantní přítoková rychlost do tangenciálního nátoku), přesným návrhem odtokového koryta (tj. úhel a profil) s řídicím přepadem a přesným návrhem vlastního funkčního objemu (konstantní gradient míchání) a použitím materiálu s nízkou drsností stěny.

TECHNICKÉ ÚDAJE

typ lapáku	LP1	LP3	LP5	LP7	LP15	LP30	LP50	LP70	LP100	LP150
Průtok min (l/s)	0,1	0,3	0,5	0,7	2	3	5	7	12	20
Průtok max (l/s)	1	3	5	7	15	30	50	70	100	150
průměr D (cm)	75	100	120	120	145	190	210	240	300	330
hloubka (cm)	230 (při vyklízení písku čerpadlem může být hloubka snížena až na 150 cm)									
šířka koryta P (cm)	5	10	12	15		20	30		35	40
hloubka koryta na přítoku (cm)	20	25	30	24	39	30	46	50	55	60
výškový rozdíl přítok / odtok (cm)	13				17	20	22	13	25	27

Hodnoty minimálních průtoků lze snížit na 30 % instalací přídatného provzdušňování 2 - 10 m³/hod (provzdušňovaný vírový lapák písku typ Geiger)

INSTALAČNÍ PODMÍNKY

- přívodní koryto je vedeno ve spádu tak, aby rychlost proudu byla v intervalu 0,5 -1,0 m/s
- odtokové koryto je vedeno ve spádu min 1%
- na přítoku do lapáku jsou hrubé česle (průřinatosť min 5 cm)
- průtokoměr Parshallův žlab se doporučuje umístit za lapák písku
- vyklízení písku mamutkou vyžaduje tlakový přívod vzduchu (40 m³/hod, 1 MPa) a vody (0,3 MPa, 1 l/s), zdvih písku je až 180 cm nad hladinu vody
- vyklízení písku čerpadlem s vířivým oběžným kolem průtok (5 l/s výška 3 m, příkon 1,8 KW)
- pračka písku je součástí lapáku písku a vytěžený písek se po odvodnění ručně nakládá do kontejneru k odvozu. S výhodou se proto používá kontejner osazený na odvodňovanou plochu, kam je směs v množství cca 1 m³ přečerpána a přes odvodňovací hradidlovou stěnu z latí 60/60 mm je do druhého dne odvodněna po té je celý kontejner naložen a odvezen

DODACÍ A REALIZAČNÍ PODMÍNKY

- k požadované velikosti zašleme na vyžádání stavební a hydrotechnické údaje (rozměry, průběh hladiny při různých průtocích , instalační podmínky, provozní podmínky)
- konfigurace odtoku a přítoku vč. akumulčního prostoru na písek mohou být přizpůsobeny individuálním požadavkům
- lapák písku se osazuje na vodorovnou betonovou základovou desku a obetonuje prostým betonem min. tl. 25 cm
- provádíme hydraulický servis vč. místního šetření a vypracování projektu
- zdarma provedeme hydraulické posouzení Vašeho projektu

DODÁVÁ

PARS *agua* s.r.o.

251 615 718

sídlo firmy :

Pars aqua s.r.o. Strojírenská 260, 155 21 Praha 5

www.pars-aqua.cz email : pars @pars-

aqua.cz mobil.: 736 686 159

tel./fax :